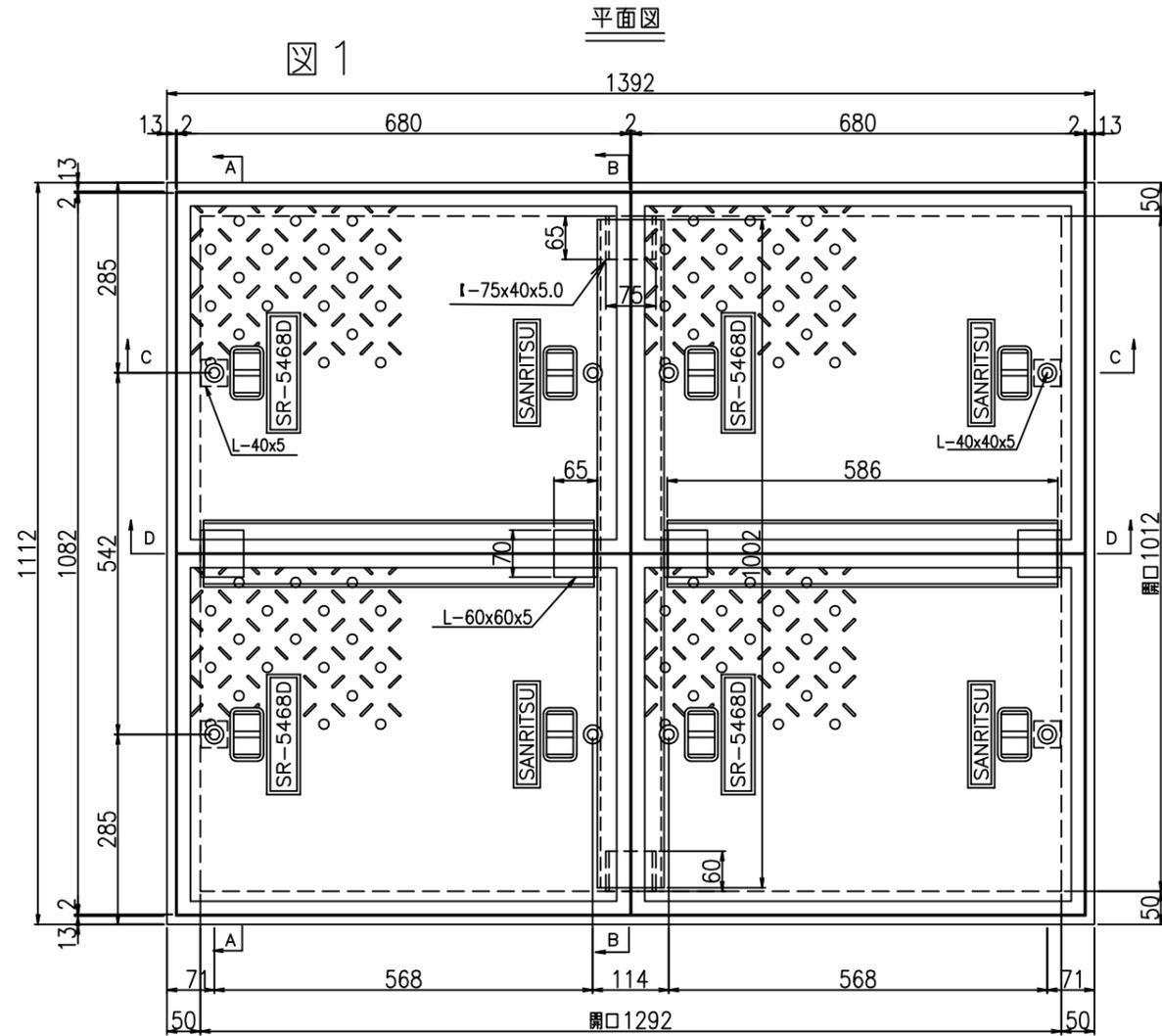
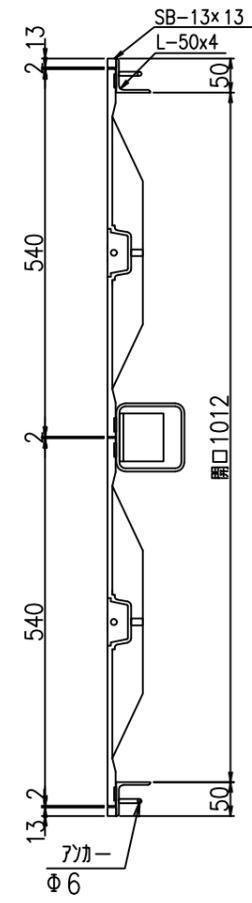


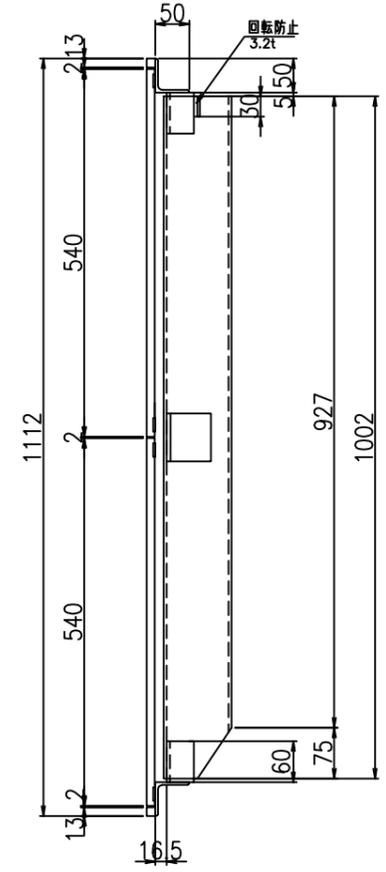
SR-改 1012x1292



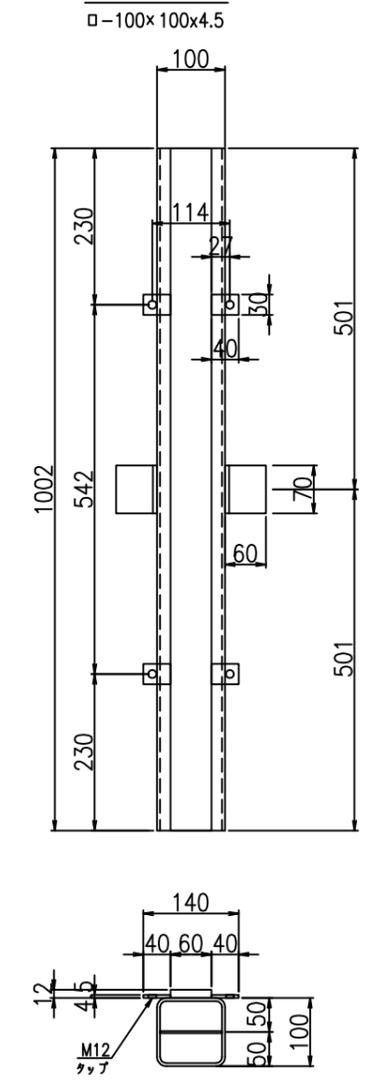
A-A断面図



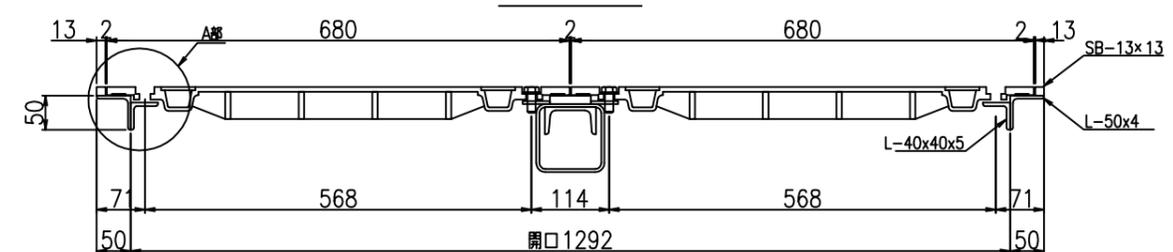
B-B断面図



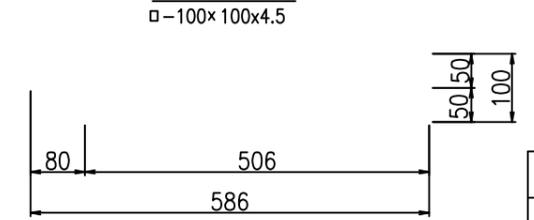
大梁断面図



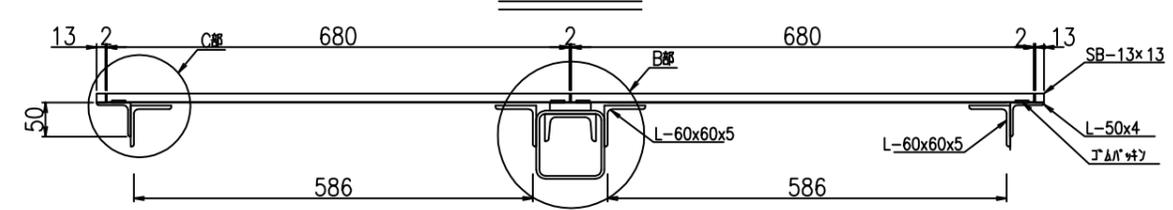
C-C断面図



小梁断面図



D-D断面図



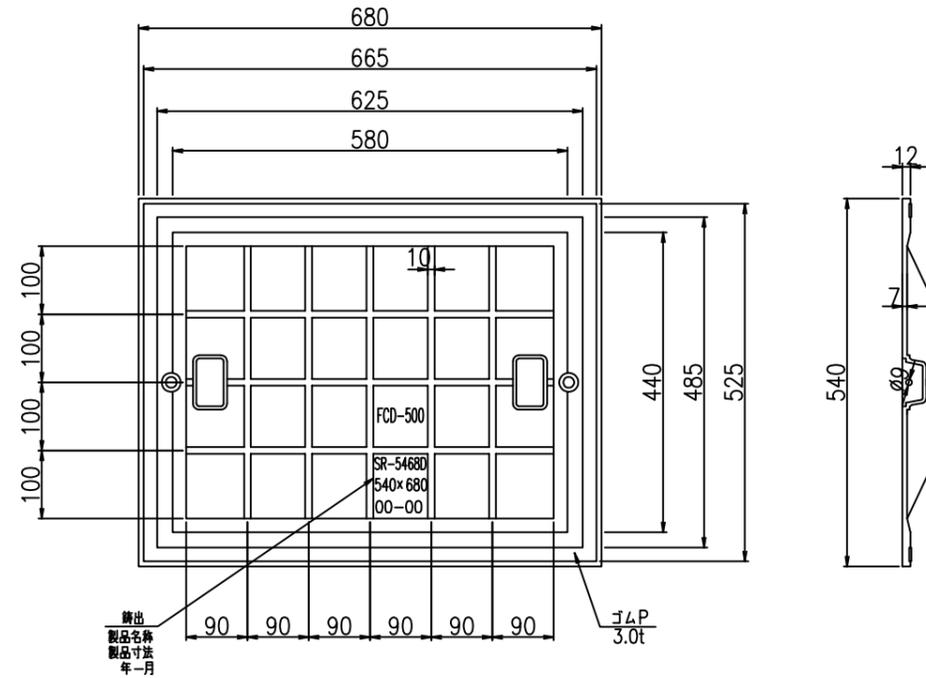
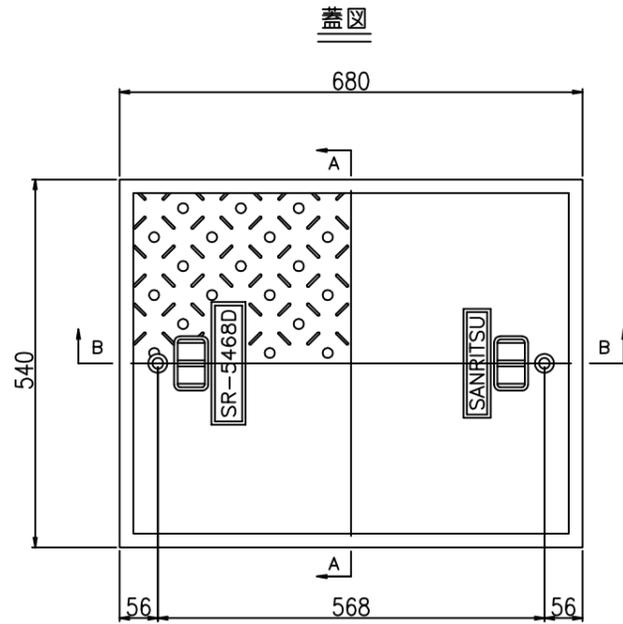
部品名	規格寸法	仕様	数量	単位	参考重量 (kg)	
					単重	重量
蓋	540x680	FC500	4	枚	28.30	113.20
受枠	L-50x50x4x4808	SS HDZT 35	1	枚	14.71	14.71
受枠額	SB-13x13x4808	SS HDZT 35	1	本	6.11	6.11
大梁	□-100x100x4.5x1002	SS HDZT 35	1	本	13.13	13.13
高調整板	PL-60x1002x12t	SS HDZT 35	1	枚	5.66	5.66
梁受	L-75x40x5x7	SS HDZT 35	2	個	0.41	0.82
小梁	□-100x100x4.5x586	SS HDZT 35	2	本	7.22	14.44
小梁受	L70x65x6	SS HDZT 35	4	個	0.48	1.92
ボルト	M12-30,W	SUS	6	本		
					合計Kg	169.99

修正日		株式会社 三立	マンホール用铸铁製蓋	荷重	縮尺 A3 1/10	承認	検図	作図	No.
内容		名古屋市中央区大須1-2-3 久雅ビル4F	SR-改 1012x1292	T-25相当	日付 2022/12/26			城	
備考									

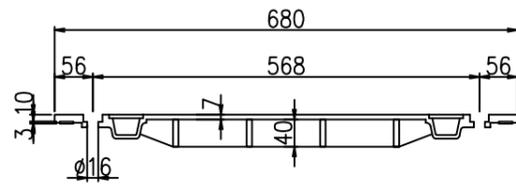
Tel 052-221-6626
Fax 052-221-6628

SR-改 1012x1292

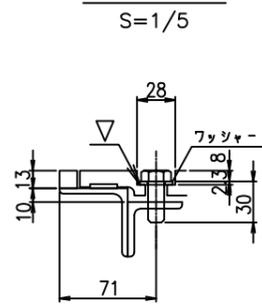
上蓋裏面図



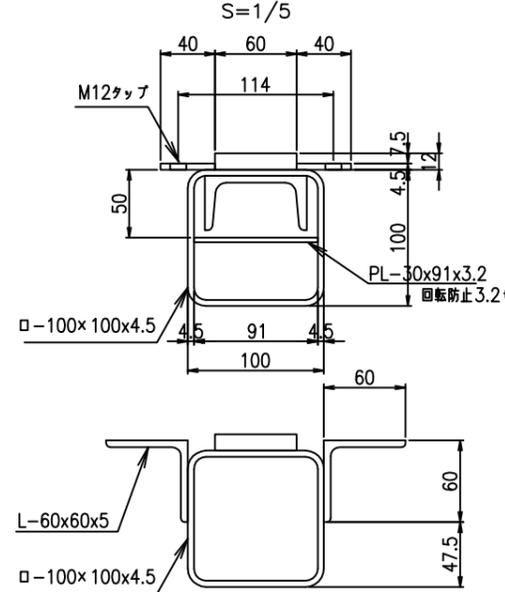
名称	SR-5468D
蓋寸法	540x680
材質	FCD-500
荷重	T-25
重量	28.30kg



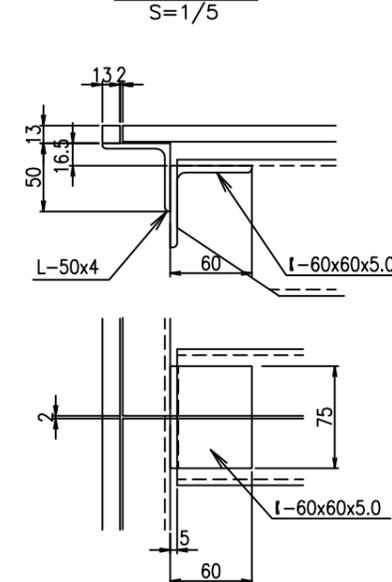
A部詳細図



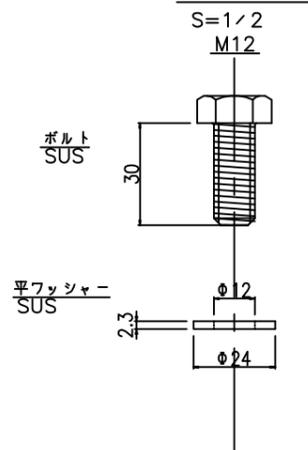
B部詳細図



C部詳細図



部品詳細図



修正日				株式会社 三立	マンホール用铸铁製蓋	荷重	縮尺	承認	検図	作図	No.
内容				名古屋市中区大須1-2-3 久雅ビル4F	SR-5468D蓋図	T-25相当	A3 1/10			城	/
備考							日付				
							2021/9/6				

Tel 052-221-6626
Fax 052-221-6628